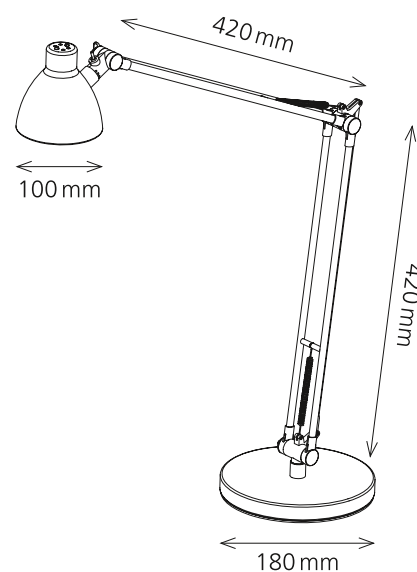


LED Valencia

- Klassische LED-Leuchte mit grosser Ausladung
- Doppelarm aus Aluminium
- Leuchtenkopf vertikal verstellbar
- Stabiler Leuchtenfuss aus Stahl
- Weiches, angenehmes Leselicht



Technische Daten

Leistung:	7 W
Gewichteter Energieverbrauch:	7 kWh / 1000 h
Spannung:	220–240 V AC, 50–60 Hz
Lichtstrom:	350 Lumen (90° Raumwinkel)
Farbtemperatur:	3000 Kelvin (warmweiss)
Max. Beleuchtungsstärke:	469 Lux (Messabstand 50 cm)
Farbwiedergabeindex (Ra):	> 80
Lebensdauer:	30 000 Stunden
Ausladung:	max. 620 mm
Höhe:	max. 800 mm
Armlänge:	420 mm x 420 mm
Leuchtenfuss:	Ø 180 mm
Leuchtenkopf:	Ø 100 mm, 100 mm Höhe
Nettogewicht:	2.8 kg
Material:	Aluminium, Eisen, ABS
Verpackung:	farbige Verkaufsverpackung
Lichtquelle:	Energieeffizienzklasse: F
	Modellkennung: valen0000061x

Artikel-Nummer: **h5010618 silber**
h5010619 schwarz

Austauschbarkeit

Das Leuchtmittel kann nicht ausgewechselt werden. Der Aufbau der Leuchte erlaubt keinen Austausch des Leuchtmittels, da die Gefahr besteht, die Leuchte dabei zu beschädigen.

styro GmbH
Industriestrasse 2
D-91583 Schillingsfürst
www.styro.de